



ZIER Pumpen und Anlagen AG
Hauptstrasse 18
CH-9323 Steinach
Tel. 071 446 00 00
Fax 071 446 00 05
www.zier-anlagenbau.ch

Die Smarten

MEMDOS SMART LB - Schrittmotor-Membrandosierpumpen 5 – 19,2 l/h bis zu 15 bar



Chemikalien zuverlässig dosiert

Kompakt und präzise, so präsentiert sich die Schrittmotor-Membrandosierpumpe MEMDOS SMART LB mit einem neuartigen Antriebskonzept. Ausgerüstet mit Schutzart IP65 ist sie bestens gerüstet für den Einsatz unter widrigen Bedingungen.

Die MEMDOS SMART LB-Reihe ist in vier Leistungsbereichen verfügbar, die sich von 5 bis 19,2 l/h bei Gegendrücken bis zu 15 bar erstrecken.

Die kompakt gehaltene Schrittmotorpumpe, gepaart mit ihrem intelligenten Antriebskonzept, verbindet die Größenvorteile einer Magnet-Membrandosierpumpe mit der Präzision einer Motor-Membrandosierpumpe.

Je nach Anwendung kann im Dosierbereich auf verschiedene Materialien und Anschlüsse an der Druck- und Saugseite zurückgegriffen werden. Durch ein abgestimmtes Zubehörset bestehend aus Schlauch, Impfstelle und Saugleitung steht der schnellen Installation nichts im Wege und Sie erzielen optimale Ergebnisse.

Vielseitiger Einsatz

Der Antrieb der MEMDOS SMART LB ist voll regelbar. Der Schrittmotor, mit einem verschleißfreien Zahnriementrieb, sorgt für einen besonders homogenen und schonenden Dosiervorgang. So lässt sich ein nahezu konstanter Förderstrom erreichen, der eine pulsationsarme Dosierung ermöglicht. Zur Anpassung der Dosierleistung kann die Hubfrequenz manuell von 0 – 100 % stufenlos eingestellt werden.

Als Plug & Play Dosierpumpe mit einem Weitbereichsnetzteil ist die Pumpe sofort und uneingeschränkt weltweit einsetzbar. Auch ohne weitere Hilfsmittel lässt sich die MEMDOS SMART LB in drei verschiedenen Lagen, stehend bzw. links- oder rechtsorientiert an der Wand montieren.

Funktionen

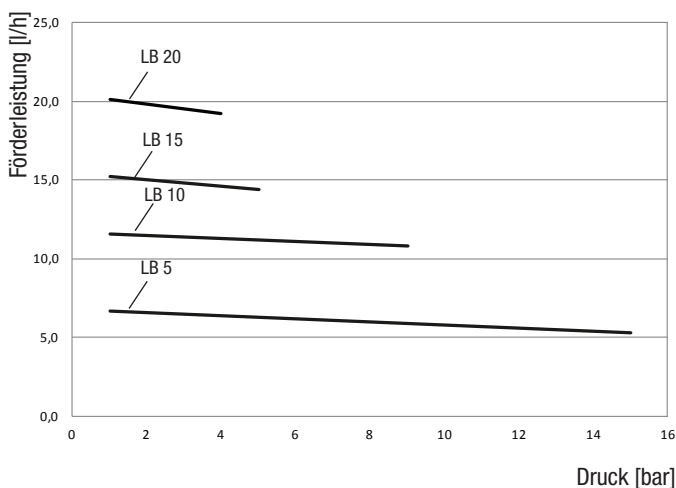
- Leistungsbereich 5 – 19,2 l/h, bis zu 15 bar
- Spannungsversorgung 110 – 240 V, 50/60 Hz, IP65, 25 W
- Mikroprozessor geregelter Antrieb
- Integrierte Dosierkopfentlüftung (nur MEMDOS SMART LB 5 und LB 10 mit Dosierkopf aus Kunststoff)
- Wand- und Bodenmontage geeignet
- Werkstoffausführungen PVC, PP, PVDF und Edelstahl
- Hubfrequenz stufenlos einstellbar von 0 – 100 %
- Freigabeeingang für extern Start/Stop
- CSA und UL zertifiziert

Technische Daten

MEMDOS SMART LB		5	10	15	20
Förderleistung bei max. Gegendruck	l/h	5,3	10,8	14,2	19,2
	ml/Hub	0,59	1,2	1,58	2,13
Max. Förderdruck	bar	15	9	5	4
Förderleistung bei mittlerem Gegendruck	l/h	6	11,3	14,7	19,7
	ml/Hub	0,67	1,26	1,63	2,19
Mittlerer Förderdruck	bar	8	5	3	2
Nenn-Hubfrequenz	min ⁻¹	150			
Saughöhe für nicht ausgasende Medien	mWS	3			
Max. Zulaufdruck	mbar	800			
Durchmesser der Membrane	mm	39		54	
Ventilgröße		DN4			
Spannungsversorgung		110 – 240 V, -10 % / +5 %, 50/60 Hz			
Leistungsaufnahme	W	25			
Schutzgrad		IP65 (mit Abdeckkappen auf den Anschlüssen)			
Isolationsklasse		F			
Werkstoffausführungen		PVC, PP, PVDF, 1.4571			
Gewicht	PVC, PP, PVDF	kg	~ 2,2		
	Edelstahl (1.4571)	kg	~ 3,3		
Zugelassene Umgebungstemperatur	°C	5 – 45 (mit PVC-Teilen 5 – 40)			
Zugelassene Medientemperatur	°C	80 (mit PVC-Teilen 35, mit PP-Teilen 60)			

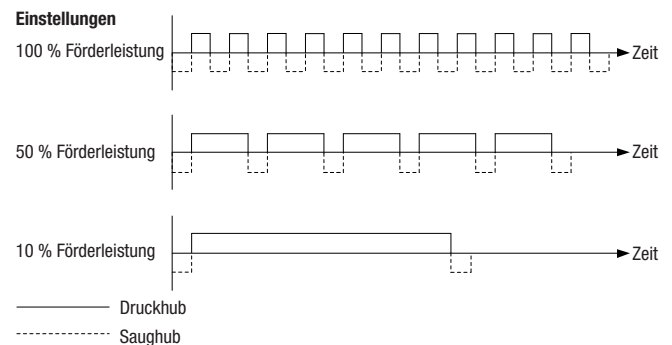
Förderkennlinien

Diese Förderleistungen wurden auf Prüfständen des Herstellers ermittelt. Sie gelten bei 20 °C (68 °F) für Wasser, bei 100 % Hubfrequenz. Medium (Dichte und Viskosität) und Temperatur verändern die Förderleistung. Da diese Bedingungen an jedem Einsatzort unterschiedlich ausfallen, sollte die Dosierpumpe kalibriert werden.



Fördercharakteristik

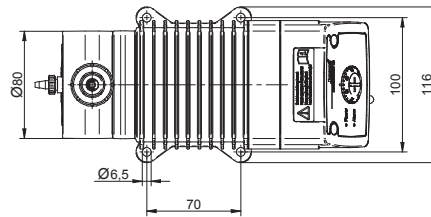
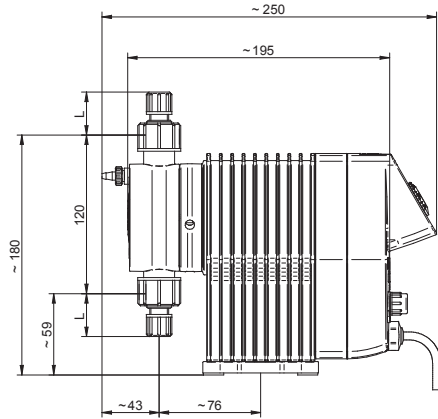
Bei niedrigen Fördermengen z. B. durchläuft die Dosierpumpe den Saughub in Maximalgeschwindigkeit und passt die Geschwindigkeit des Druckhubes an die gewünschte Fördermenge an. So lässt sich ein nahezu konstanter Förderstrom erreichen, der eine schonende, pulsationsarme Dosierung ermöglicht.



Abmessungen

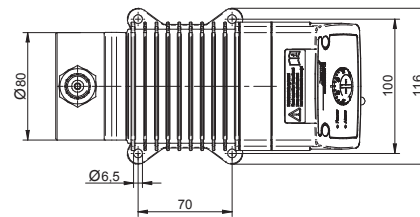
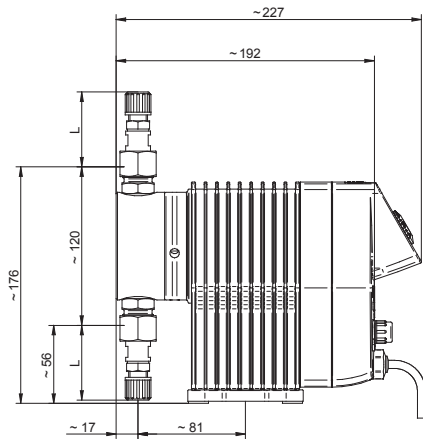
MEMDOS SMART LB 5, 10 mit Dosierkopf aus PVC, PP oder PVDF

Alle Maße in mm



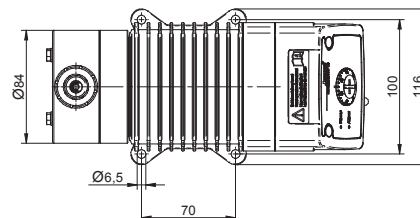
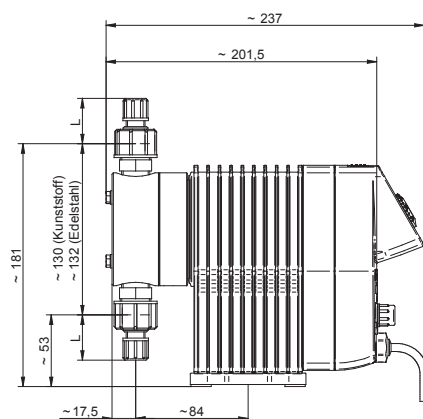
MEMDOS SMART LB 5, 10 mit Dosierkopf aus Edelstahl (1.4571)

Alle Maße in mm



MEMDOS SMART LB 15, 20 mit Dosierkopf aus PVC, PP, PVDF oder Edelstahl (1.4571)

Alle Maße in mm



Anschluss	Werkstoff	Maß	Nennweite	L
Schlauchklemm-Anschluss	PVC, PP, PVDF	4/6 mm	DN4	31 mm
		1/4x3/8"	1/4"	34 mm
		6/9 mm	DN6	34 mm
		6/12 mm	DN6	15 mm
	Edelstahl (1.4571), PVDF	4/6 mm	DN4	50 mm
6/9 mm		DN6	54 mm	

Weitere Anschlussmöglichkeiten zu Ihren Dosierpumpen erhalten Sie auf Anfrage.



ZIER Pumpen und Anlagen AG
Hauptstrasse 18
CH-9323 Steinach
Tel. 071 446 00 00
Fax 071 446 00 05
www.zier-anlagenbau.ch

MEMDOS SMART LB Standard - Zubehör



Saugleitungen

Flexible Saugleitung, Typ SA mit Fußventil und Beschwerungsstück aus Keramik, Schlauchlänge 2500 mm.



Impfstellen

Zum Anschluss der Dosierleitung an die Dosierstelle.

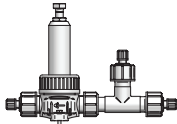
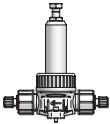
Impfstelle Typ S, schlauchbelastet, Öffnungsdruck 1,1 bar

Impfstelle Typ R, federbelastet, Öffnungsdruck 0,1 bar



Saug- und Druckschläuche

Zulässiger Betriebsdruck bei 20 °C gem. DIN EN ISO 7751, chemische Beständigkeit und sachgerechter Anschluss vorausgesetzt.



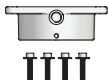
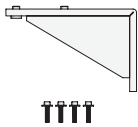
Druckhalte- und Überströmventile

Druckhalteventile zur Montage in der Dosierleitung.

Einstellbarer Druck 1 – 16 bar

Überströmventile zur Montage in der Dosierleitung.

Einstellbarer Druck: Kunststoff 1 – 16 bar, Edelstahl 1 – 25 bar



Wandkonsole und Zwischenstück

Wandkonsole inklusive Befestigungsmaterial zur Pumpenmontage. Material: PP

Zwischenstück inklusive Befestigungsmaterial zur Pumpenmontage erforderlich bei der Pumpenmontage auf einen Wasserzähler. Material: Alu-Guss, beschichtet



Diverse Kabel, Stecker und Adapter

Kabel für: externe Freigabe Impulsausgang A kodiert, 0/4 – 20 mA und Impulseingang A kodiert, Störmeldung B kodiert, Niveau-Überwachung A kodiert, Ethernet Netzwerkanschluss D kodiert.