




Allgemeines


Die REKOS-Pumpen sind lieferbar als Einfach-Kolbendosierpumpen Typ KR und Zweifach-Kolbendosierpumpen Typ ZKR.


Vorteile der Kolbendosierpumpe ist die geringe Abhängigkeit vom Gegendruck und die lineare Dosiermengenveränderung mit der Hublänge.

Daher sind diese Dosierpumpen gut einzusetzen für Proportionaldosierungen, bei denen die Hublänge in Abhängigkeit von einem Fernsteuersignal verändert wird. Standardausführungen sind Dosierpumpen mit linksseitiger Dosierkopfanordnung.

Typenbezeichnung KR...L (Symbol )

Auf Wunsch sind Dosierpumpen mit rechtsseitiger Dosierkopfanordnung lieferbar.

Typenbezeichnung KR...R (Symbol )

Zweifach Dosierpumpen sind lieferbar mit den in folgenden Tabellen ausgewiesenen Dosierkopfkombinationen. Je nach Dosierkopfgröße sind sie parallel angeordnet (Symbol )

oder diagonal (Symbol )

Typenbezeichnung ZKR.../...

Dosierkopf

Dosierköpfe sind für max. 10 bar in Kunststoff und für max. 200 bar in Edelstahl verfügbar.

Die Auswahl der Dosierköpfe richtet sich sowohl nach der Aggressivität des Chemikals, nach dessen Temperatur und Viskosität sowie nach dem Systemdruck. Auch Umwelteinflüsse (rauer Betrieb, Strahlungswärme) müssen beachtet werden.

Saug- und Druckventile

Saug- und Druckventile sind je nach Größe als Doppelkugel-, oder federbelastete Einfachkugelventile bzw. Tellerventile lieferbar. Federbelastete Ventile sind zu empfehlen, wenn das Chemical Viskositäten von 400 mPas überschreitet.



Spüllaterne

Die Dosierköpfe sind generell mit einer Spüllaterne ausgestattet. Spülwasser sollte angeschlossen werden, wenn das Chemical sehr **aggressiv** ist, so daß die zwangsläufig auftretende Leckage keine Korrosionsschäden hervorruft.

Wenn das Medium **abrasiv** ist, soll das Spülwasser verhindern, daß der Kolben und die Packung nach kurzer Betriebszeit durch verstärkte Leckage ausfallen. Der Druck des Spülwassers sollte dann über dem Druck des Mediums liegen.

Kolbendosierpumpe REKOS KR

Technische Daten

REKOS KR		8	20	30	40	75	125	180	295	420	725
max. Druck [bar]	Kunststoff	10									
	Edelstahl	200	190	130	95	50	30	20	12	10	5
Leistung bei	[l/h]	9	20	31	40	75	125	180	295	420	725
max. Druck	[ml/Hub]	1,5	3,4	5,3	6,8	12,5	21,2	30,5	50	71,3	122
Kolben - ø	[mm]	8	12	15	17	23	30	36	46	55	72
Hubfrequenz	[1/min]	100									
Saughöhe	[mbar]	120									
Motorleistung	[kW]	0,55 kW (0,75 kw bei FU-Betrieb)									
Gewicht [kg]	Dosierkopf	Kunststoff	2				3				4
		Edelstahl	7				10				15
	Einfach-Getriebe	manuell	25				26				27
		ATE/ATP	37				38				39
	Doppel-Getriebe	manuell	32				34				36
		ATE/ATP	49				51				53

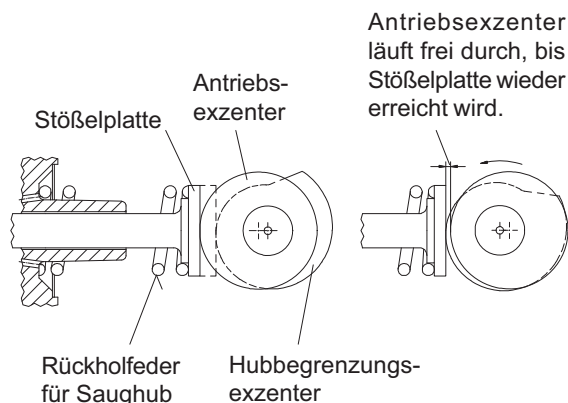
Abrasive Medien

Kolbenpackungen sind als PTFE-Geflechtpackung und als Aramid-Kevlar-Packung lieferbar. Ebenfalls lieferbar ist eine mit Aramid kantenverstärkte PTFE-Packung. Die standardmäßig eingesetzte PTFE-Packung ist gegen praktisch alle Chemikalien bis zu einer Druckhöhe von 40 bar anwendbar. Bei höheren Drücken kann eine verstärkte Leckage auftreten. Bei abrasiven Medien oder bei Drücken, die deutlich über 40 bar liegen, kann es ratsam sein, die Aramid-Kevlar-Packung einzusetzen, wenn es das Chemikal erlaubt. Aramid-Kevlar ist *nicht* beständig gegen konzentrierte Säuren und Laugen. Sollten diese gegen höhere Drücke dosiert werden müssen, ist trotz erhöhter Leckage auf die kantenverstärkte PTFE-Packung zurückzugreifen und ggf. die Spülung anzuschließen.

Kolben-Membran-System KMS

Kolben-Membran-Dosierköpfe in drei Größen sind ebenfalls verfügbar. Diese empfehlen sich, wenn trotz höherer Drücke auf Leckagefreiheit Wert gelegt werden muß, weil das Chemikal giftig, aggressiv oder abrasiv ist. Kolben-Membran-Dosierköpfe sind vom Getriebeöl getrennt und haben ein eigenes hydraulisches System (Glycerin). Die Kolben-Membran-Dosierköpfe sind auch an bereits installierten Kolbendosierpumpen nachrüstbar MB 1 40 01.

Funktionsschema



Antrieb

Der Antrieb besteht aus einem ölgefüllten Schneckengetriebe mit einstufiger Untersetzung. Der Hub wird von einem Antriebsexzenter erzeugt, der einen federbelasteten Stößel, an welchem der Kolben befestigt ist, hin- und herbewegt. Der Dosierhub erfolgt durch die Schubkraft des Antriebsexzenters, der Saughub durch die Rückholfeder. Die Hublängeneinstellung geschieht durch Stößelrücklaufbegrenzung mit einer von Hand verstellbaren Exzenterzscheibe als Anschlag. Die Hublänge, welche die Dosiermenge bestimmt, kann von Hand während des Betriebes zwischen 0 bis 100% verstellt werden.

Die Standardausrüstung ist mit Handverstellung ausgerüstet. Auf Wunsch ist eine elektrische Fernverstellung lieferbar (Ausführung ATE).

Der Antriebsmotor ist normalerweise ein Drehstrommotor. Anstelle des Drehstrommotors sind regelbare Gleichstrommotore und explosionsgeschützte Motore lieferbar.

Durch die Kombination des regelbaren Antriebsmotors und des fernverstellbaren Hublängeneinstellers sind zwei unabhängige Stelleingriffe an der Dosierpumpe möglich und gestatten in automatischen Regelkreisen eine Störgrößenaufschaltung.

Zusatzbausteine

Hubzählung

Auf Wunsch kann die Dosierpumpe mit einem induktiven Abtaster für die Exzenterwelle geliefert werden, um die Anzahl der Hübe für Chargenprozesse ausnutzen zu können.

Dosierkopfheizung

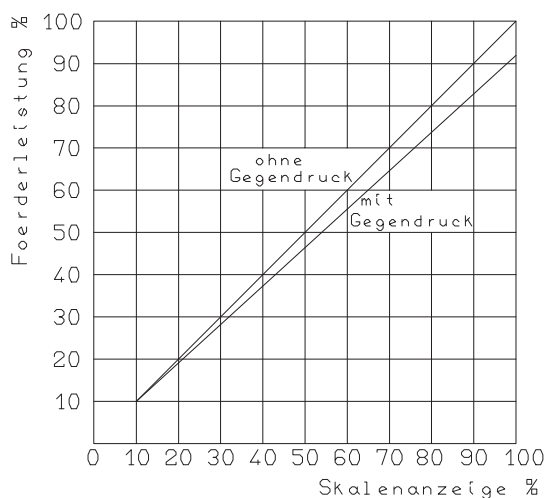
Für kalt starre Flüssigkeiten kann der Dosierkopf mit Warmwasser-, Dampf- oder elektrischer Heizung ausgerüstet werden.

Thyristorregler

für die Ansteuerung des Gleichstromantriebes (siehe MB 4 20 01)

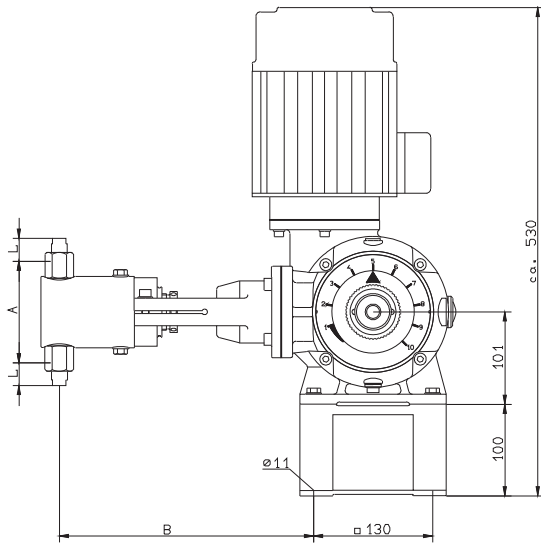
Weiteres Zubehör siehe "Installationsbeispiel".

Förderleistungskurven



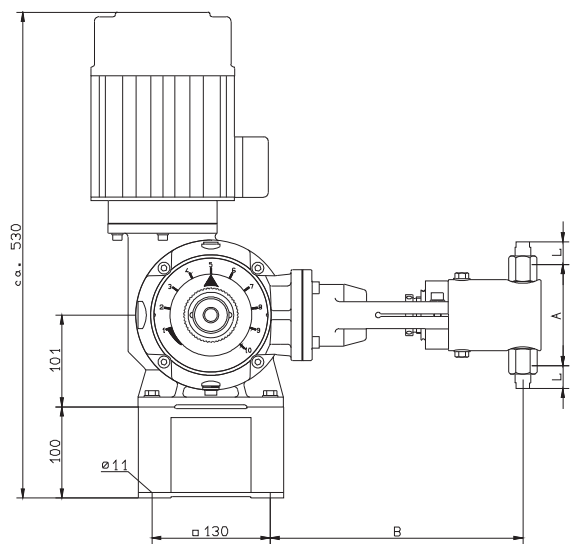
Einfachpumpen

Linksausführung



KR 8 L . . . KR 725 L

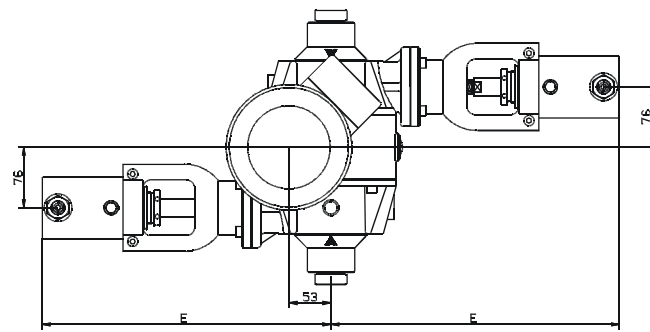
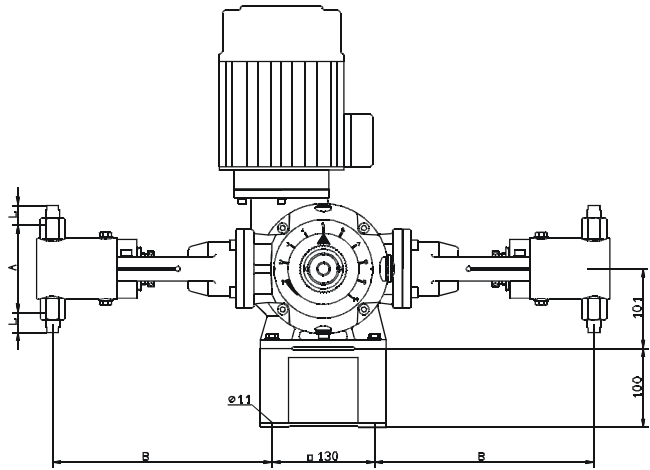
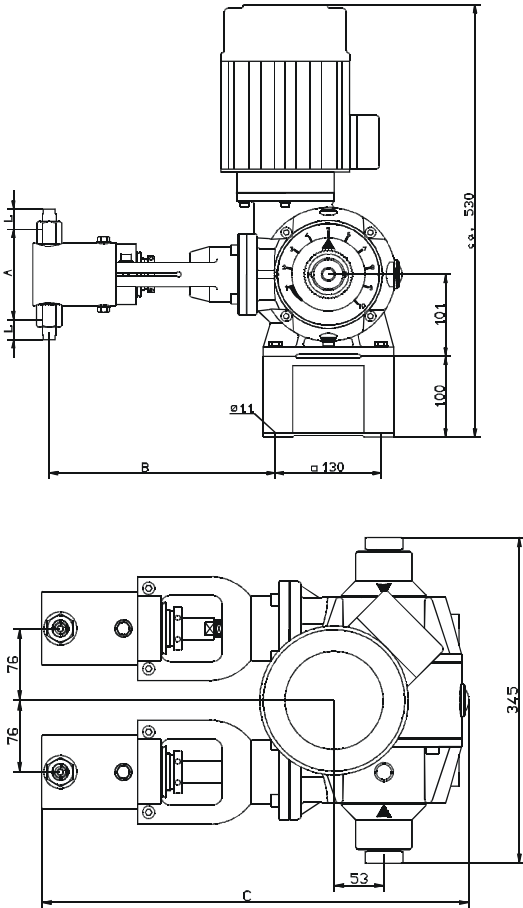
Rechtsausführung



KR 8 R . . . KR 725 R

Kolbendosierpumpe REKOS KR

Zweifachpumpen



ZKR 8 - 75 / 8 - 75
 ZKR 125 - 420 / 8 - 75
 ZKR 420 - 725 / 8 - 75
 ZKR 125 - 420 / 125 - 420

ZKR 420 - 725 / 125 - 420
 ZKR 420 - 420 / 420 - 725

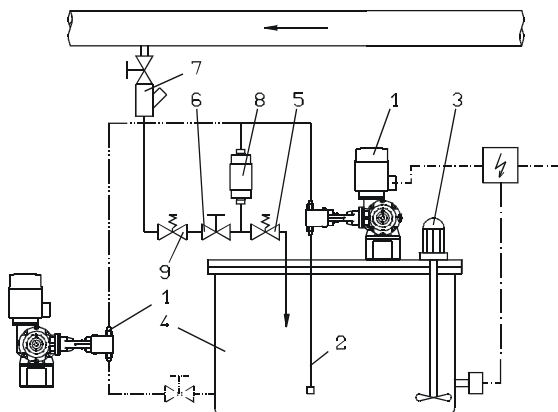
Bei Zweifachpumpen mit unterschiedlichen Dosierköpfen ist der größere Dosierkopf stets links (L) angeordnet (andere Ausführung auf Anfrage).

Abmessungen

Pumpe	A		B		C		D	
	K-St.	E-St.	K-St.	E-St.	K-St.	E-St.	K-St.	E-St.
8-40	132	100	278	278	455	455	343	343
75	142	110	278	278	455	455	343	343
125-420	242	209	296	306	495	485	361	371
725	198	258	319	311	518	548	429	459

Maß L siehe Auswahltabelle 5

Installationsbeispiel



Legende

- | | |
|-------------------------|------------|
| 1 Dosierpumpe | MB 1 08 02 |
| 2 Saugleitung | MB 1 22 01 |
| 3 Elektrisches-Rührwerk | MB 1 36 03 |
| 4 Behälter | MB 1 20 01 |
| 5 Überströmventil | MB 1 25 01 |
| 6 Membranabsperrentil | MB 1 24 01 |
| 7 Impfstelle | MB 1 23 01 |
| 8 Pulsationsdämpfer | MB 1 27 01 |
| 9 Schaltkasten | |

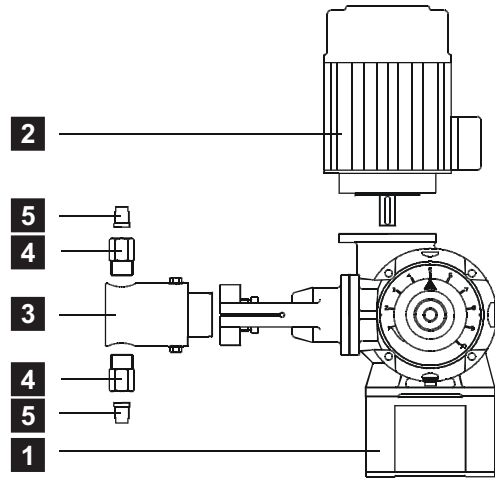
Auswahltabellen

Zu Gunsten der Möglichkeit, dem Anwender eine Vielzahl von Pumpenvarianten anbieten zu können, wurden die Dosierpumpen in die wichtigsten Funktionsgruppen gegliedert. Ganz nach Bedarf kann die Pumpe individuell zusammengestellt werden.

Der Anwender kann die Pumpe komponieren aus:

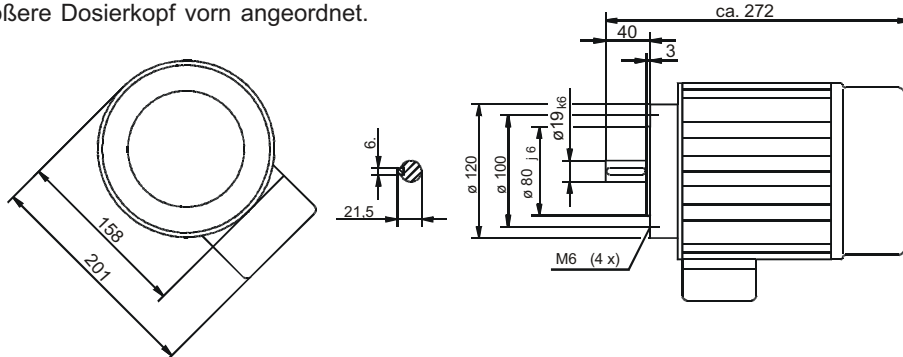
- 1** Getriebe **2** Motor **3** Dosierkopf
- 4** Ventile **5** Anschlüsse

Die Nummern der Pumpensilhouette führen zu den entsprechenden Auswahltabellen.



Pumpe Typ	Getriebe mit Leistungsverstellung		1			
	manuell	ATE	Dosierkopf Kombination **			
			8...75	125...420 oder KMS I	725 oder KMS II	KMS III
KR...L	31273	31274				
	31275	31276				
	31277	31278				
	31279	31280				
KR...R	31623	31624				
	31625	31626				
	31627	31628				
	31629	31630				
	31341	31342				
	31343	31344				
	31345	31346				
	31347	31348				
	31349	31350				
	31351	31352				
	31355	31356				
	31359	31360				
	31361	31362				

** Die Dosierköpfe bei Doppelpumpen sind beliebig kombinierbar. Bei unterschiedlichen Dosierkopfgrößen ist der größere Dosierkopf vorn angeordnet.



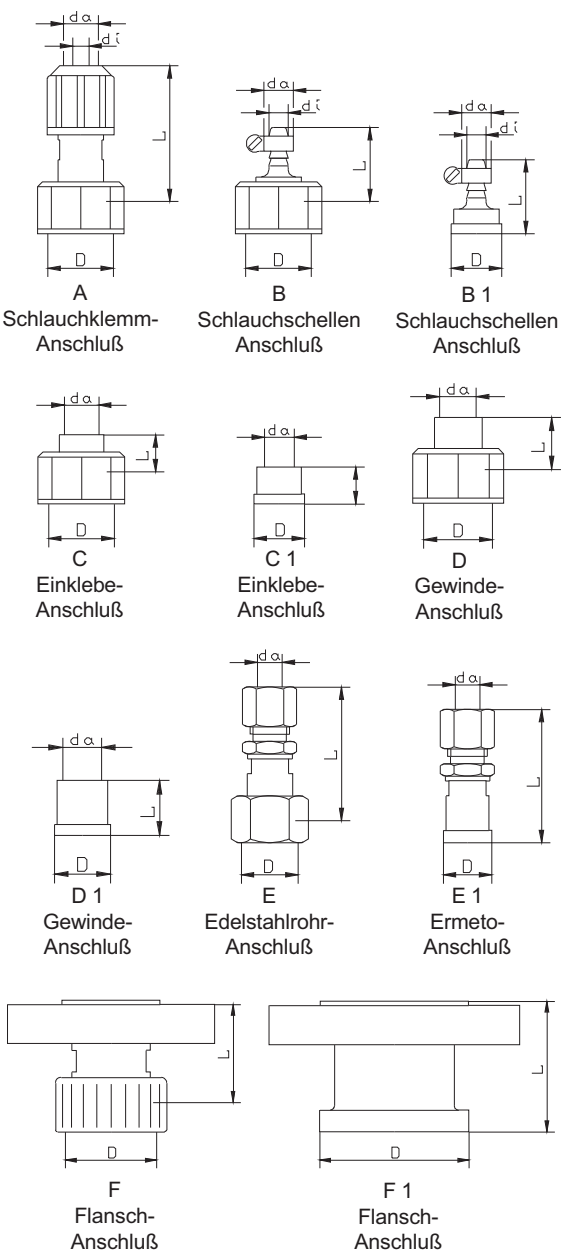
2									
E- Motor Typ	Teile Nr.	Schaltung	Spannung V	Stromaufnahme A	Leistung kW	Drehzahl 1/min	Frequenz Hz	Schutzart	
								ISO Kl.	IP
AF 80 / 4A-11	78629	D Y	230/400	2,6 / 1,55	0,55	1390	50	F	55
AF 80 / 4B-11	78903	D Y	230/400	3,5 / 2,0	0,75	1400	50	F	55
AF 80 / 4B-11	78926	D Y	230/400	3,5 / 2,0	0,75	1400	50	F*	55

* Motor ausgerüstet mit Kaltleitertemperaturfühler

3			
Pumpen- Typ KR	Kolben d	Dosierkopf-Werkstoff	
		Kunststoff	1.4571
		Kolben-Werkstoff	
		Keramik	1.4571
8	8	25983	26005
20	12	25984	26009
30	15	25985	26013
40	17	25986	26017
75	23	29631	26025
125	30	29632	26036
180	36	29633	26042
295	46	29635	26063
420	55	29870	26070
725	72	29638	26088

4											
Pumpen Typ KR	Standardventile										
	KR 8...420 Doppelkugel KR 725 Federbelastet mit Hastelloy-Feder										
	Saugventil komplett						Druckventil komplett				
	PVC		1.4571				PVC		1.4571		
	Dichtungen aus:										
	Hypalon	Viton	AF	Hypalon	Viton	Hypalon	Viton	AF	Hypalon	Viton	
8 ... 75	18187	18185	26967	—	—	18188	18186	26968	—	—	
125 ... 420	26841	26842	29694	—	—	27356	27357	29695	—	—	
725	23703	23704	—	23705	25681	23703	23704	—	23705	25681	
Pumpe Typ KR	Federbelastete Ventile mit Hastelloyfeder										
	Saugventil komplett						Druckventil komplett				
	PVC		1.4571				PVC		1.4571		
	Dichtungen aus:										
		Hypalon	Viton	AF	Hypalon	Viton	Hypalon	Viton	AF	Hypalon	Viton
8 ... 75	25161	25162	28775	—	—	27516	27517	28776	—	—	
125 ... 420	26845	25707	29696	—	—	27353	27354	29697	—	—	

5								
Pumpe Typ	Abmessungen						Bestell-Nr. Ausführung	
	DN	Abb.	D	di	da	L	Kunstst.	Edelst.
KR 8 ... 75	6	A	G 3/4	6	12	55	19175	—
	4	A	G 3/4	4	6	35	19480	—
	6	A	G 3/4	6	8	30	28159	—
	6	B	G 3/4	6	12	30	23342	—
	6	B1	d 20	6	12	29	—	23426
	8	C	G 3/4	—	10	15	25167	—
	10	C	G 3/4	—	12	15	27518	—
	6	D	G 3/4	—	G 1/4	20	25165	—
	6	D 1	d 20	—	G 1/4	20	—	82105
	6	E 1	d 20	—	8	20	—	27519
KR 125 ... 420	8	E 1	d 20	—	10	20	—	23427
	10	E 1	d 20	—	12	20	—	23428
	10	B	G 1 1/4	19	15	41	25921	25925
	15	B	G 1 1/4	16	24	50	25936	25935
	10	C	G 1 1/4	—	16	22	27672	—
	15	C	G 1 1/4	—	20	22	25937	—
	20	C	G 1 1/4	—	25	22	33318	—
	10	D	G 1 1/4	—	G 3/8	22	25930	27037
	15	D	G 1 1/4	—	G 1/2	22	25943	25944
	20	D	G 1 1/4	—	G 3/4	22	—	27689
KR 725	10	E	G 1 1/4	—	10	41	—	25926
	15	E	G 1 1/4	—	18	44	—	25939
	15	F	G 1 1/4	—	15	53	25956	25957
	25	B1	68	25	34	95	24034	24063
	25	C1	68	—	32	40	21488	—
	32	C1	68	—	40	40	21491	—
	20	D1	68	—	G 3/4	40	24076	24065
	25	D1	68	—	G 1	40	28458	27040
32	D1	68	—	G 1 1/4	40	—	25252	
25	E1	68	—	28	60	—	27052	
25	F1	68	—	25	64	25622	25623	



Bestell-Beispiel

Es sollten 30 l/h Kalkmilch gegen 20 bar dosiert werden. Wegen der gewünschten Ansteuerbarkeit durch einen pH-Regler muß die Dosierpumpe elektrisch verstellbar sein. Der Dosierkopf soll in Standardausführung nach links gerichtet sein. Antrieb durch 400 V Drehstrommotor. Gemäß Beständigkeitsliste ist als Dichtungswerkstoff AF (asbestfreie Faserdichtung) zu wählen.

Bestimmung der Dosierpumpe

Kalkmilch kann aufgrund seiner suspendierenden Bestandteile abrasiv wirken und damit negativen Einfluß auf normale Kolbendosierpumpen haben. Wegen der Druckhöhe von 20 bar scheiden normale Membrandosierpumpen aus. In diesem Fall ist daher für eine Kolben-Membran-Dosierpumpe zu entscheiden.

- 1** Das Getriebe mit elektrischer Leistungsverstellung ATE wird aus Tabelle 1 gewählt:
Gemäß MB 1 40 01 wird für die geforderten 40 l/h die KMS-Größe I verwendet. Das zugehörige Getriebe hat die Bestell-Nr. 31276.
- 2** Der geforderte Motor ist der in Tabelle 2 ausgewiesene Drehstrommotor Bestell-Nr.78629.
- 3** Der Dosierkopf wird aus MB 1 40 01 im Klartext bestellt:
KMS-Dosierkopf Größe I für 40 l/h Kalkmilch bei 20 bar;
Edelstahl, Artikel-Nr. 14029432
- 4** Die Ventile sind aus Tabelle 4 zu wählen.
Saugventil: Bestell-Nr. 26967
Druckventil: Bestell-Nr. 26968
- 5** Als Anschlüsse werden aus Tabelle 5 die Typen D mit G 1/4 gewählt.
Bestell-Nr. 2x 82105

Kolbendosierpumpe REKOS KR

Allgemeines

Dosierpumpen als Stellglied für den Einsatz in Regelkreisen oder Steuerstrecken werden mit elektrischen Stellantrieben ausgerüstet. Dadurch kann die Hublänge durch Tastkontakte, oder Regler mit Relaisausgang, verstellt werden. Bei Dosierpumpen kann jeder Dosierkopf einen separaten Stellantrieb erhalten und unabhängig eingestellt werden.

Gekennzeichnet werden die Pumpen durch Anhängen der Buchstaben ATE an die Type:

zum Beispiel KR 50 L - ATE

Mechanische Handverstellung der Pumpe mit ATE - Antrieb ist möglich unter Verwendung einer separaten Handkurbel.

Es stehen 2 Fabrikate mit unterschiedlichen technischen Daten zur Auswahl (s. S. 10 und 11).

Auf Anfrage sind auch Stellantriebe in der Ausführung "erhöhte Sicherheit" und druckfest gekapselt" erhältlich.

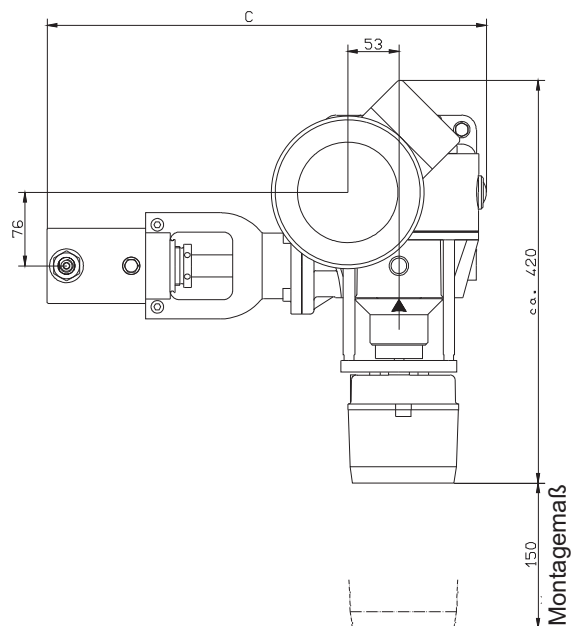
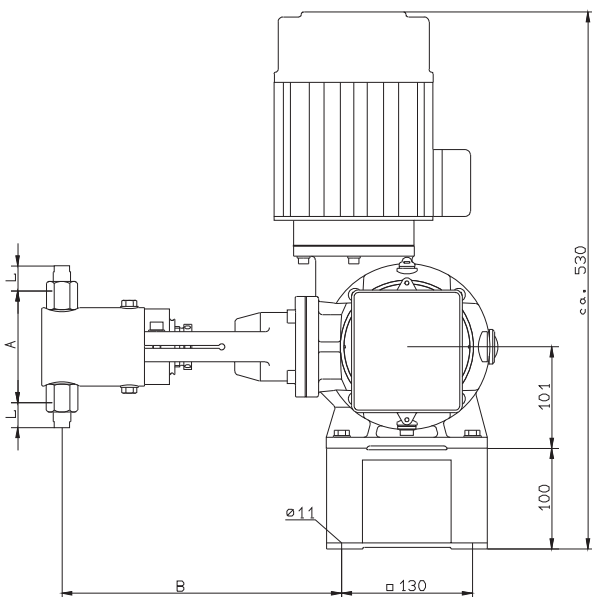


Abmessungen

Pumpe Typ KR	A	B	C	D	E
8-75	150	294	470	92	380
125-420	200	302	500	110	410
725	210	307	530	115	440

Maß L siehe Auswahltable 5 (MB 1 08 02 / 7)

Maßbild

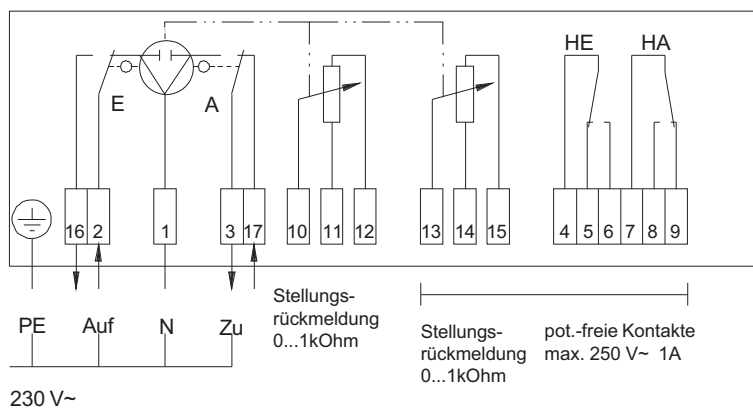


Technische Daten Typ AR 30W23 und AR 30W23S

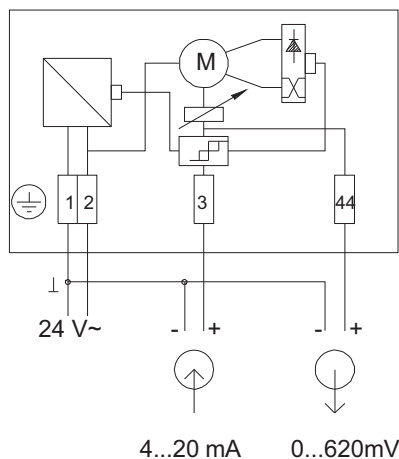
Typ	AR 30W..	AR 30W..S
Aufbau	Reversierbarer Wechselstrommotor mit selbsthemmendem Untersetzungsgetriebe.	
Verwendung	Für Regler mit schaltendem Ausgang (3 Punkt Steuerung)	Für Regler mit stetigem Ausgang (2...10V oder 4...20mA)
Hilfsspannung	230V~ ± 15% 50...60 Hz	24V ~ ± 20% 50...60 Hz
Ansteuerung		2...10V oder 4...20mA
Leistungsaufnahme	2 W	7 W
Stellzeit/Stellwinkel	360s / 270° = 0...100%	
Stellungsrückmeldung für Fernanzeige	Potentiometer 0,5 W 0...1000 Ω = 0...100%	0...620mV = 0...100%
Endschalter	Interne Endschalter zur Drehwinkelbegrenzung. Meldung der Endlage über Klemme 16 und 17	Interne Endschalter zur Drehwinkelbegrenzung.
Schutzart	IP 55 (EN 60529)	
Umgebungstemperatur	-20 ... 60°C	
Option		
2. Potentiometer	0...1000 Ω 0,5 W	
Endlagenschalter (2 Stück)	max. 250V 1A	

Anschlußpläne

Typ AR 30W23 F001 230V~
und AR 30W23 F020 24V ~



Typ AR 30W23S F020 24V~

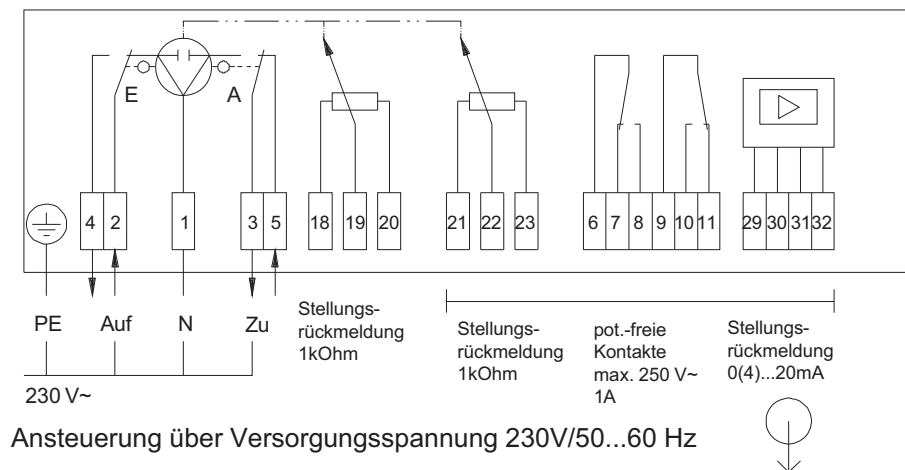


Technische Daten Typ WAN 1 und WAN 1-S

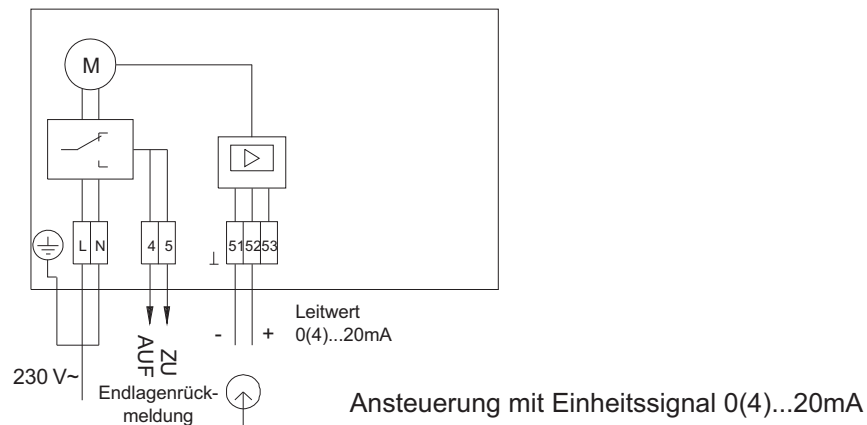
Typ	WAN 1	WAN 1-S
Aufbau	Reversierbarer Wechselstrommotor mit selbsthemmendem Untersetzungsgetriebe.	
Verwendung	Für Regler mit schaltendem Ausgang (3 Punkt Steuerung)	Für Regler mit stetigem Ausgang 0(4)...20mA
Hilfsspannung	230V~ ± 10% 50...60 Hz	230V~ ± 10% 50...60Hz
Ansteuerung	Andere Spannungen auf Anfrage	0(4)...20mA
Leistungsaufnahme	ca. 11,5 W	
Stellzeit/Stellwinkel	360s / 270° = 0...100%	
Stellungsrückmeldung für Fernanzeige	Potentiometer 0,5 W 0...1000 Ω = 0...100%	0(4)...20mA (nur als Option)
Endschalter	Interne Endschalter zur Drehwinkelbegrenzung. Meldung der Endlage über Klemme 4 und 5	
Schutzart	IP 54 nach DIN 40050	
Umgebungstemperatur	max. 60°C	
Option		
2. Potentiometer	0...1000 Ω 0,5 W	
Endlagenschalter (2 Stück)	max. 250V 1A	

Elektrische Anschlußpläne

WAN 1



WAN 1-S



Der kompetente Partner für Ihre Förderaufgaben...

ZIER Pumpen und Anlagen AG
9323 Steinach

Tel. 071 446 00 00 Fax 071 446 00 05
info@zier-anlagenbau.ch

